

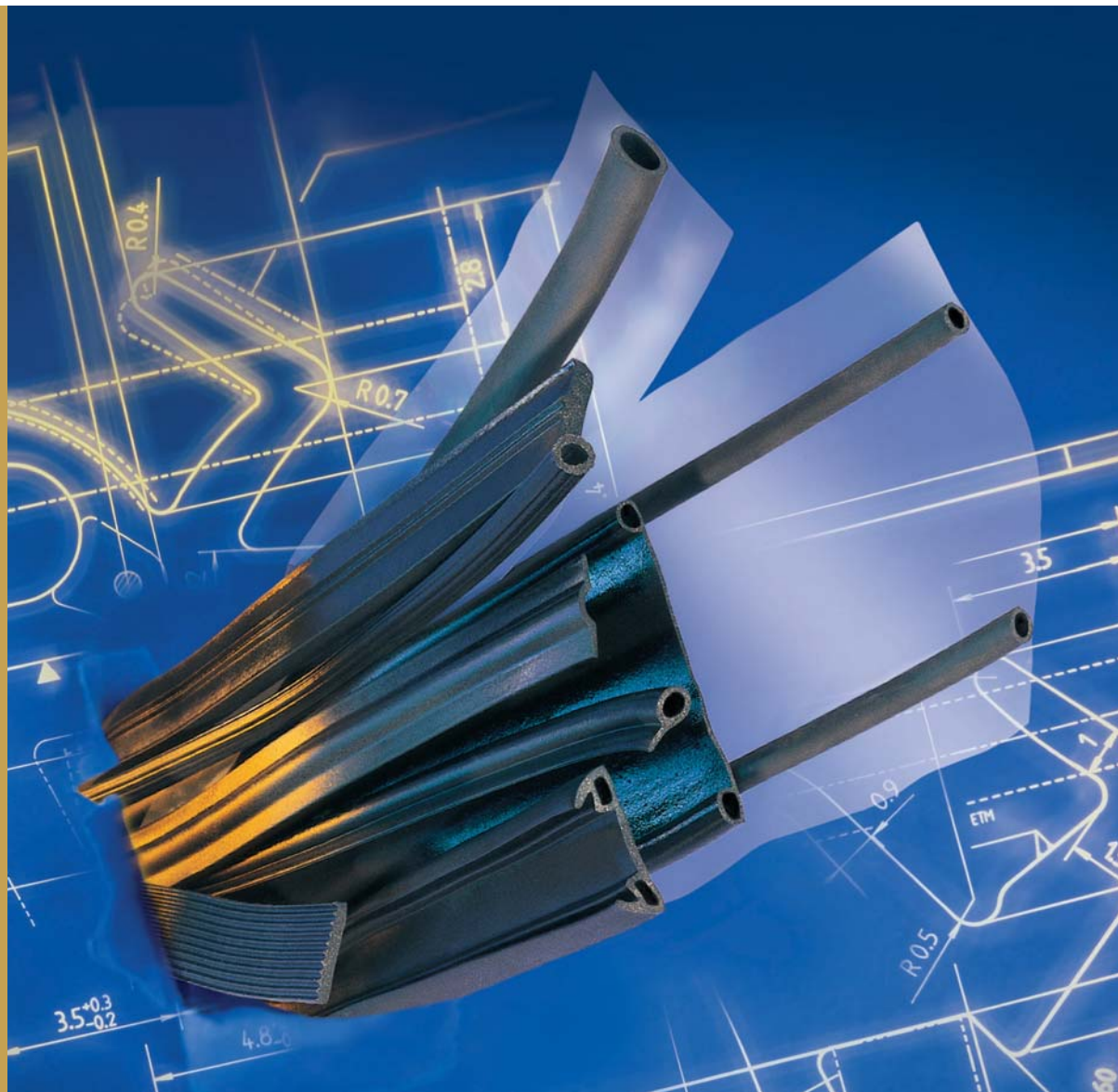
Nilsson

Export/Import GmbH

Hellweg 19
D-37688 Beverungen

Telefon 0 56 45 / 74 93 70
Telefax 0 56 45 / 74 93 68
E-Mail: info@nilssongmbh.de

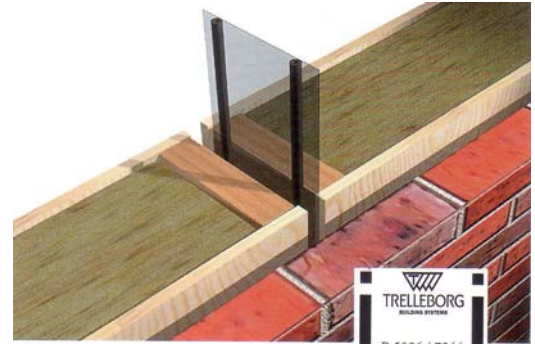
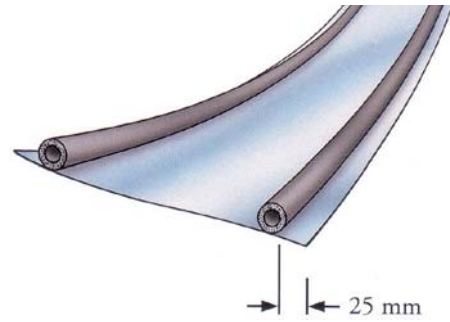
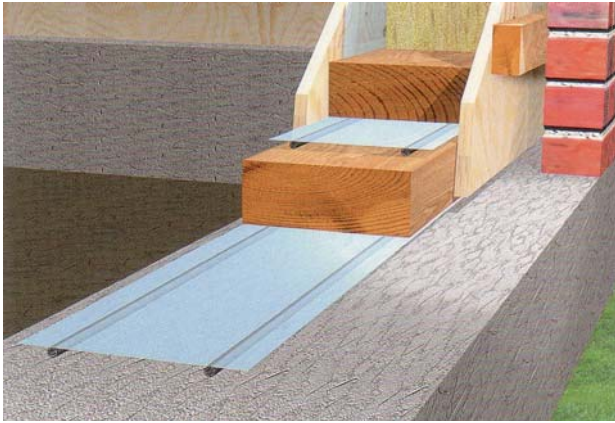

TRELLEBORG



EPDM Baudichtungen Streifen

ST – Dichtung

Dichtung für Schwellen und Wandstöße



Die Abdichtung mit Kautschukdichtungen hat einzigartige Vorteile. Sie dichten gegen Feuchtigkeit, Kälte, Wärme, Wind und Lärm ab. Dank der geschlossenen Zellen haben sie auch gute Dämmeigenschaften. Sie sind darüber hinaus wasserabweisend. Die Dichtungen zeichnen sich durch ein gutes Rückstellvermögen und hohe Alterungsbeständigkeit aus. Die Dichtung wird mit der Folie nach oben angebracht. Dadurch ist eine leichtere Montage und Einstellung der Wandelemente möglich.

- Individuelle Platzierung der Kautschukdichtungen auf der Folie zur Einpassung an die Wandriegel.
- Folienbreiten bis zu 500 mm schützen gegen aufsteigende Feuchtigkeit über die gesamte Wand und ermöglichen das Überlappen von Kunststoffbodenbelägen.
- Dichtungsschläuche mit Ø 10 mm und Ø 20 mm lieferbar.
- Kann auch – mit der Folie nach unten – in ein Mörtelbett gelegt werden.

Anwendungsbereiche:

- Abdichtung von Schwellen
- Abdichtung von fertigen Wandelementen

Dichtungsprofile	Bezeichnung	Dimension B x H (mm)	Länge/ Bündel (m)	Kartoninhalt (m)
	GV 60 x 10 * A = 25 GV 100 x 20 * A = 40 GV 250 x 20 A = 35	60 x 10 100 x 20 250 x 20	25 20 20	400 120 60
	ST 100 x 10 * ST 125 x 10 * ST 150 x 10 * ST 175 x 10 * ST 200 x 10 *	100 x 10 125 x 10 150 x 10 175 x 10 200 x 10	25 25 25 25 25	250 200 200 150 150
	ST 250 x 10 * ST 250 x 20 * ST 500 x 20	250 x 10 250 x 20 500 x 20	25 20 20	150 60 60
	ST 420 x 10 * ST 420 x 20 *	420 x 10 420 x 20	25 20	100 60

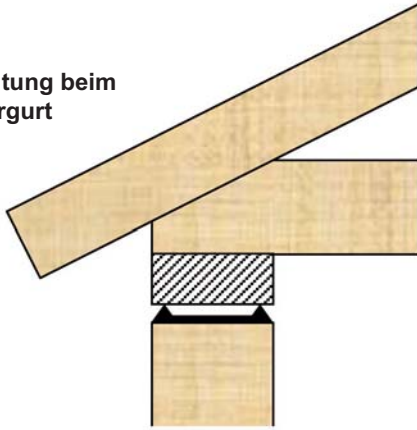
* = kurzfristig lieferbar ab Lager

LVD – Dichtung

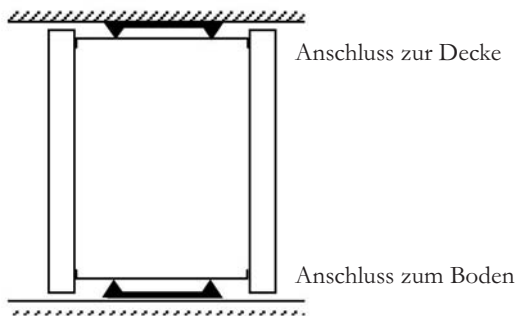
Schwellendichtung und Schalldämmung



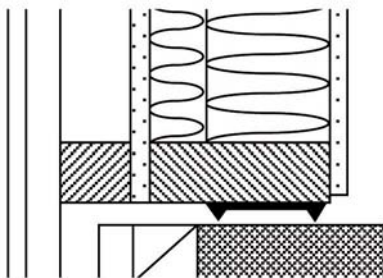
Dichtung beim Obergurt



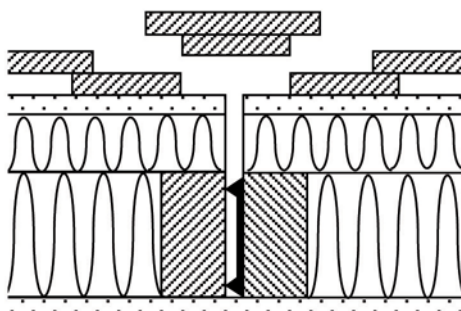
Schalldämmung



Schwellendichtung



Dichtung bei Wandstößen



EPDM Zellkautschuk

- Nimmt Bewegungen in den Fugen und Elementen auf.
- Ist winddicht und wärmedämmend.
- Zeichnet sich dank des Profils der Dichtung und der Weichheit des Zellkautschuks auch bei geringem Druck durch eine sehr gute Dichtungsleistung aus.
- Hergestellt aus schwarzem EPDM-Zellkautschuk, geschlossenzellig und hautummantelt, wodurch eine gute Qualität gewährleistet wird.
- Hervorragende Alterungsbeständigkeit.
- Profil/Dichtung mit Gebrauchsmuster- und Patentschutz.
- Verwendung als Schallschutz für Decken und Wände.
- Ersetzt Werkstoffe wie Kunststoff, Pappe und Glaswolle.

Anwendungsbereiche:

- Schwellendichtung
- Dichtung bei Ober- und Untergurt
- Dichtung bei Wandstößen
- Schalldämmung u.a. an der Oberkante von tragenden Wänden

Bezeichnung	Dimension B x H (mm)	Länge/ Bündel (m)	Kartoninhalt (m)
LVD 35	35 x 10	50	400
LVD 45 *	45 x 10	50	300
LVD 60	60 x 10	50	400
LVD 70 *	70 x 10	50	250
LVD 80	80 x 10	50	250
LVD 95	95 x 10	25	300
LVD 110	110 x 10	25	300
LVD 120 *	120 x 10	25	150
LVD 140	140 x 10	25	150
LVD 165	165 x 10	25	125

* = kurzfristig lieferbar ab Lager

STG – Dichtung Schalldämmung



- Reduziert irritierende Konstruktionsgeräusche, die z.B. oft in Böden oder Gebälk (Holz/Holz, Beton/Holz, Beton/Beton) entstehen und sich auch als Körperschall verbreiten.
- Wird ohne Stifte oder Nägel montiert. Kann bei Bedarf geklebt werden.
- Hergestellt aus schwarzem EPDM.

Anwendungsbereiche:

- Trittschalldämmung
STG 50 speziell für mehrgeschossige Häuser einsetzbar.
- Unter Balkonrosten zur Vermeidung von Feuchte-taschen (STG 45).



Zellkautschuk

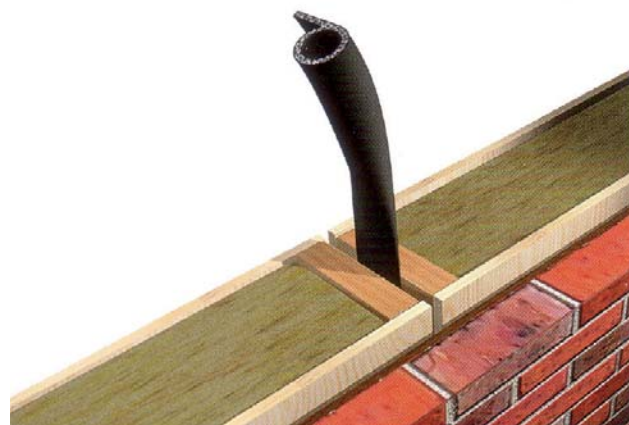
Bezeichnung	Dimension B x H (mm)	Länge/ Bündel (m)	Karton-inhalt (m)
STG 45	45 x 10	50	150



Massivkautschuk

Bezeichnung	Dimension B x H (mm)	Länge/ Bündel (m)	Karton-inhalt (m)
STG 50	50 x 5	50	200

P – Dichtung mit Befestigungsrippe



- P 5,5 ist selbstklebend, sollte zur Sicherheit an den Enden getackert werden.
- Die anderen Dimensionen werden an der Befesti-gungsrippe angetackert.

Anwendungsbereiche:

- Abdichtung von Fußbodenelementen und Decken-kassetten.
- Dichtung bei Wandstößen.

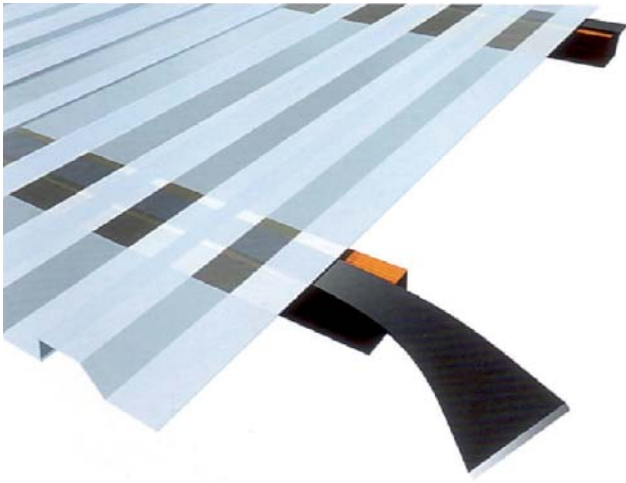


Zellkautschuk

Bezeichnung	Dimension B x H (mm)	Länge/ Bündel (m)	Karton-inhalt (m)
P 5,5 schwarz, selbstklebend *	9 x 5,5	100/2	600
P 12 *	20 x 12	100/2	500
P 17 *	27 x 17	50	250
P 25 *	40 x 25	25	125
P 35	55 x 35	20	80
P 50	70 x 50	20	20

* = kurzfristig lieferbar ab Lager

Zellband aus EPDM-Zellkautschuk



Zellband

- Geschlossenzellig und hautummantelt für geringe Wasserabsorption.
- Glatte Zellbänder werden in selbstklebender Ausführung zur vereinfachten Montage geliefert.

Anwendungsbereiche:

- Bodendichtung, Universaldichtung, Schallisolierung und Schalldämpfung z.B. unter Holzrosten, bei Treppen u. ä.
- Unter Holzrosten zur Vermeidung von Feuchte-taschen.

CB – Dichtung

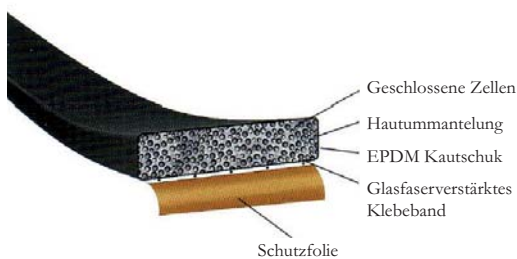


Gerillte Oberfläche
– ohne Klebeband –

Bezeichnung	Dimension B x H (mm)	Länge/ Bündel (m)	Kartoninhalt (m)
CB 25	25 x 5	100	600
CB 30 *	30 x 5	100	600
CB 35	35 x 5	100	200

* = kurzfristig lieferbar ab Lager

B – Dichtung



Glatte Oberfläche

Bezeichnung	Dimension B x H (mm)	Länge/ Bündel (m)	Kartoninhalt (m)
B 8, selbstklebend	8 x 2	200	1200
B 40, selbstklebend	40 x 4	75	300

D2 – Dichtung

Spaltdichtung von Fensterrahmen zur Wand

D2 – Dichtung

Die D2-Dichtung ist eine Wind- und Diffusionssperre, die zwischen Fensterzarge und Wand montiert wird. Die Dichtung wird von der Innenseite montiert und gewährleistet eine sehr dichte Fuge ohne Kondenswasser zu bilden.

Der Werkstoff, schwarzer EPDM-Zellkautschuk, der geschlossenzellig und hautummantelt ist, ist bis zu einer Temperatur von -40 °C elastisch und daher immer leicht zu montieren. Der Werkstoff passt sich eventuellen Dehnungen in der Fuge an und sorgt über Jahrzehnte hinweg für eine perfekte Abdichtung.

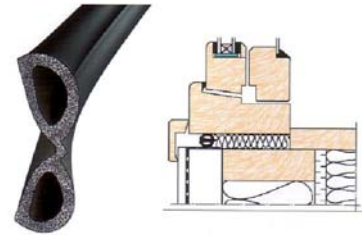
Anwendungsbereiche:

- Dichtung zwischen Fenster und Holzwand für die luftdichte Abdichtung innen.



Bezeichnung	Dimension B x H (mm)	Spaltenbreite (mm)	Länge/Bündel (m)	Kartoninhalt (m)
D2-13 *	13 x 13	7 – 13	50	500
D2-21 *	21 x 21	10 – 18	50	300
D2-30	30 x 30	16 – 27	25	150

* = kurzfristig lieferbar ab Lager



D – Dichtung

Die selbstklebende Fenster- und Türdichtung aus EPDM-Zellkautschuk haftet z. B. auf Holz, Kunststoff oder Metall.

Sie stellt eine dauerhafte Alternative zu Kompribändern dar.

Bezeichnung	Dimension B x H (mm)	Spaltenbreite (mm)	Länge/Bündel (m)	Kartoninhalt (m)
D 8, selbstklebend	8 x 8	4 – 7	100/2	600
D 10, selbstklebend *	12 x 10	4 – 8,5	125/2	250

* = kurzfristig lieferbar ab Lager



Anwendungsbereiche:

- Fenster- und Türdichtung
- Dichtung rund um Rollladenkästen

EPDM Cladseal-Streifen

EPDM Cladseal-Streifen in 0,75 mm in verschiedenen Breiten als Abdichtung im Fassadenbereich und z. B. bei Fensterleibungen.

EPDM Cladseal-Streifen in 1,2 mm, 40 cm breit dichten den Fußpunkt und das Mauerwerk zuverlässig und dauerhaft gegen aufsteigende und drückende Feuchtigkeit ab.

Vorteile:

- wurzelfest
- widerstandsfähig gegen mechanische und chemische Einflüsse
- bilden einen dauerelastischen Anschluss
- bauaufsichtlich zugelassen

Anwendungsbereiche:

- Schwellenabdichtung
- Fensterschwellenabdichtung
- Abdichtung gegen aufsteigende Feuchtigkeit
- Grat- und Kehlenabdichtung
- L (Z) – Dichtung bei zweischaligem Mauerwerk



Folgende Standardstärken und Breiten liefern wir kurzfristig ab Lager:

Bezeichnung	Länge/Rolle (m)	Breite (cm)
Cladseal 0,75 mm	25	7
	25	10
	25	15
	25	20
	25	30
	25	40
Cladseal 1,2 mm	25	40

Zubehör:

Klebpaste 3300 600 ml/Schlauchbeutel Verbrauch: 10 – 15 lfm/Beutel	12 Beutel pro Karton
Primer 9900 zur Vorbehandlung von porösen und trockenen Flächen und Beton. Verbrauch: ca. 0,3 l/m ²	2,5 l - Gebinde

Andere Stärken (1,0 mm und 1,5 mm) und individuelle Breiten (6 – 170 cm) liefern wir Ihnen gerne auf Anfrage.

Der wasserdichte Unterschied

Trelleborg hat eine 100-jährige Geschichte von Stabilität und eine stetige Verpflichtung zur Qualität. Unser Betrieb wird geleitet nach ISO 9001 und ISO 14001. Auf allen Märkten, die wir bedienen werden unsere Produkte und Systeme in Übereinstimmung mit anwendbaren Standards getestet, beaufsichtigt von unabhängigen Laboratorien und Behörden sowie nach lokalen Bauvorschriften zertifiziert.



Erfahrungen

Die Trelleborg Gruppe ist einer der weltführenden Konzerne in der Entwicklung von Produkten auf Polymer und Bitumenbasis. Der Konzern beschäftigt über 22.000 Mitarbeiter.

Neues Denken

Trotz vieler Jahre in diesem Geschäft, arbeiten wir ständig an der Weiterentwicklung. Wir haben gelernt, dass wir die besten Resultate durch die Zusammenarbeit von unseren Technikern mit unseren Kunden erzielen.

Umfassendes Sortiment

Trelleborg Waterproofing / Sealing Profiles bietet ein Portfolio aus den besten Produkten der verschiedenen Trelleborg Divisionen. Das gibt dem Kunden die Möglichkeit, ein komplettes Abdichtungssystem von einem Lieferanten zu erhalten.

Nilsson

Export/Import GmbH
Hellweg 19
D-37688 Beverungen

Telefon 0 56 45 / 74 93 70
Telefax 0 56 45 / 74 93 68
E-Mail: info@nilsongmbh.de